

ASPINA

Engineered to Inspire

医療機器

ODM・モジュール開発

アイデア

コンセプト
デザイン

プロトタイプ

量産設計

妥当性確認

量産



シナノケンシ株式会社
MEビジネスユニット
〒386-0498 長野県上田市上丸子1078
TEL : (0268) 41-1833 FAX : (0268) 43-2819
jp.aspina-group.com

医療機器 ODM・モジュール開発



人々の QOL 向上と医療従事者の負担低減を実現するため、ASPINA はお客様や業界特有の課題に対しお客様とともに取り組み、製品の発売まで徹底的にご支援する ODM サービスをご提供します。

モータとモータ周辺部の開発

新製品立ち上げまでの包括的なご支援

- ・ BLDC モータ
- ・ HB ステッピングモータ
- ・ ブロワ
- ・ コンプレッサ
- ・ アクチュエータ
- ・ 組み込みソフトウェア
- ・ コントローラ
- ・ モーションコントロール など

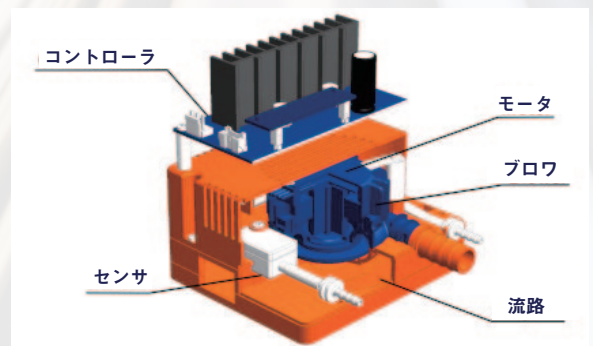
小型

軽量

静音

ASPINA の強み

例：携帯用呼吸器モジュール



お客様の用途事例：

- ・ 人工呼吸器
- ・ ハイフローセラピー
- ・ CPAP
- ・ 酸素濃縮器
- ・ カフアシスト
- ・ 人工透析装置
- ・ 輸液ポンプ
- ・ シリンジポンプ
- ・ 血液ポンプ
- ・ 生体分析装置 など

発想段階から量産まで、ASPINA は開発のどの段階からでもお客様とともに取り組みます。まずはお客様のお困りごとをお聞かせください。

ISO13485：2016 適用範囲

1. 能動医療機器用コンプレッサの設計及び製造
2. 能動医療機器用ブロワの製造

ASPINA
Engineered to Inspire