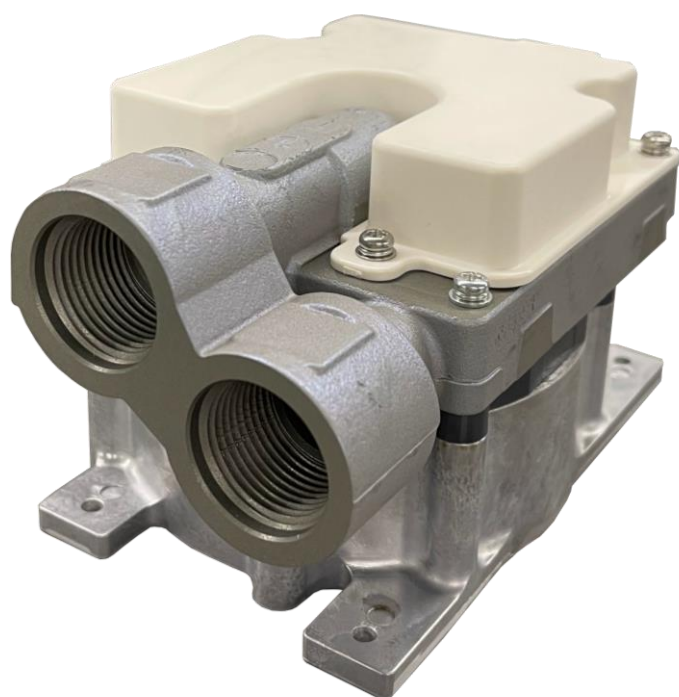


高性能 薄型
キャンドモータポンプ
DRP-9338



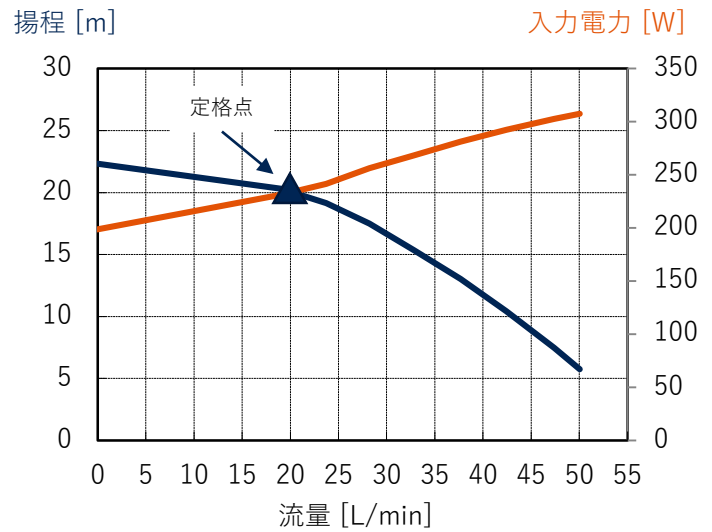
特徴

小型・軽量・高出力
流量可変機能
カスタマイズに対応

標準仕様

ポンプタイプ	-	非自吸型渦巻きポンプ
電源	V	DC24
駆動方式	-	正弦波駆動
最大流量	L/min	50
最大揚程	m	22
接続方法	-	BSPTねじ接続(ISO) 2×Rc3/4"
液温範囲	°C	0 - 60
周囲温度	°C	0 - 60
定格出力	W	65
質量	kg	2.2

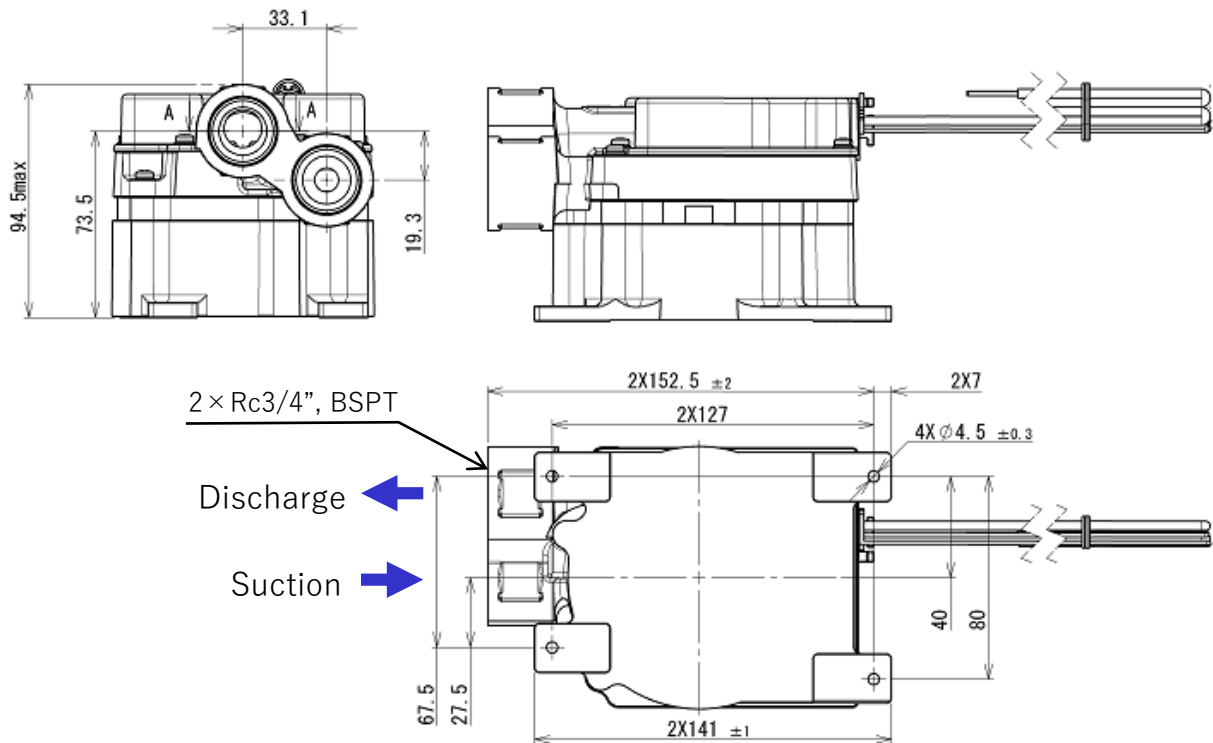
Q-H特性 (Duty 100%)



主要材質

- アルミニウム (鋳造用アルミニウム + 硬質アルマイト処理)
- アルミナセラミックス
- PPS-GF
- EPDM (O-Ring)

外観図



- BSPTねじ付きのジョイントをご使用下さい。(ISO / JIS)
- ジョイント接続部には漏れを防ぐため、テフロンシーлтテープなどをご使用下さい

※仕様、外観は予告なく変更される場合がありますのでご了承ください。

シナノケンシ株式会社

LEビジネスユニット
〒386-0498 長野県上田市上丸子1078
Tel : 0268-75-5793
jp.aspina-group.com